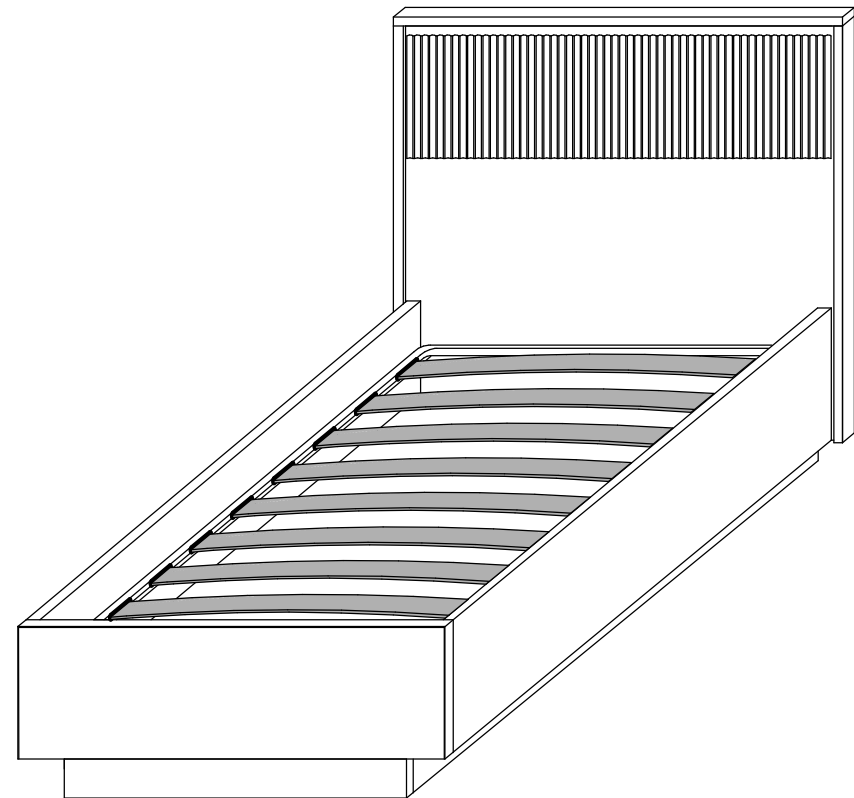
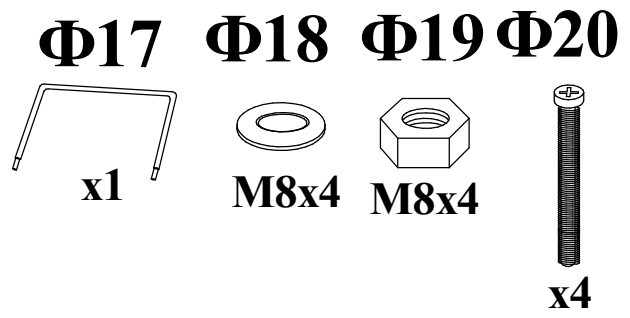
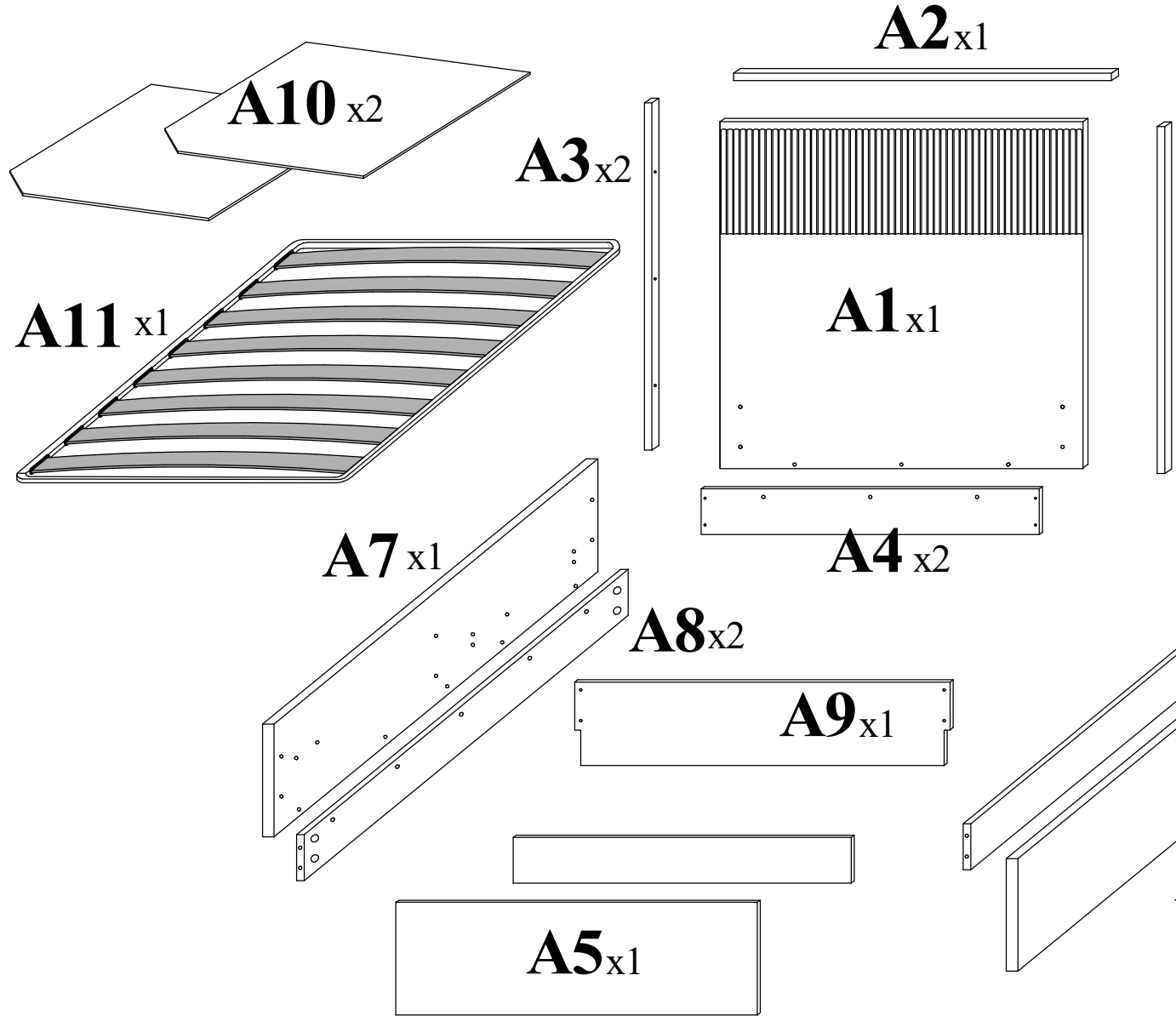
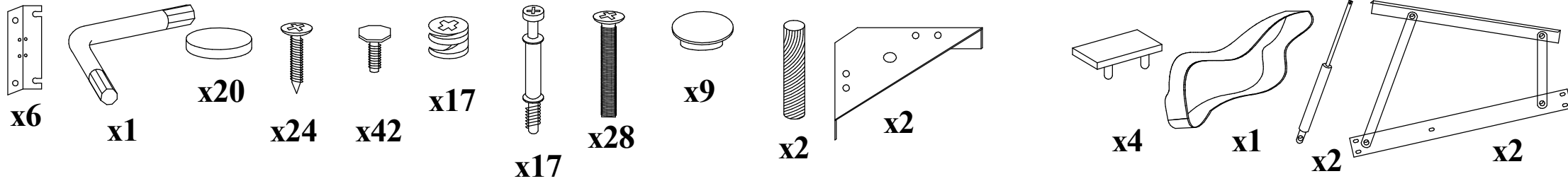


Кровать Тетро  
с подъемным механизмом  
1 спальная



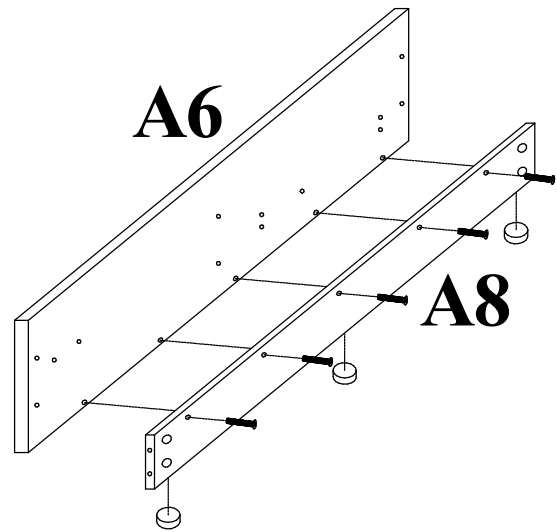
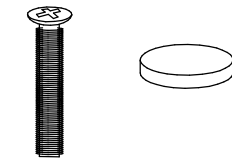
**Райтон**  
природа сна

**Φ1 Φ2 Φ3 Φ4 Φ5 Φ6 Φ7 Φ8 Φ9 Φ10 Φ11 Φ12 Φ13 Φ14 Φ15 Φ16 Л/П**



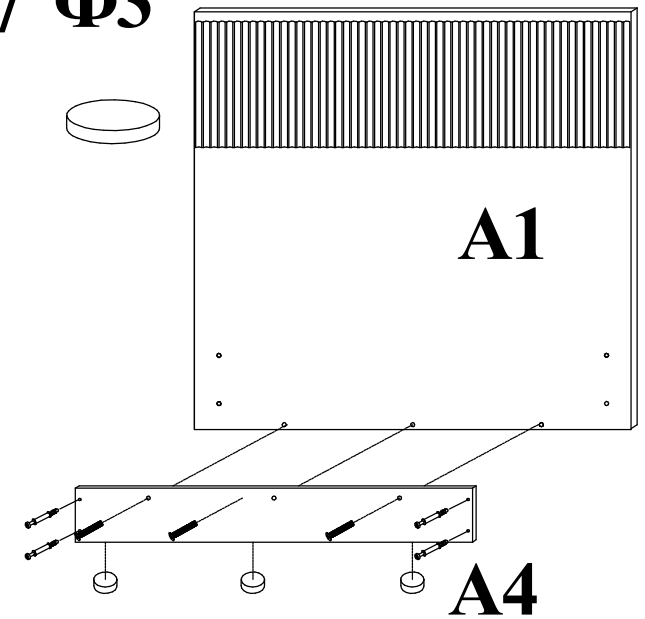
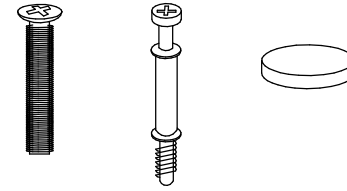
**1x2**

**Φ8 Φ3**

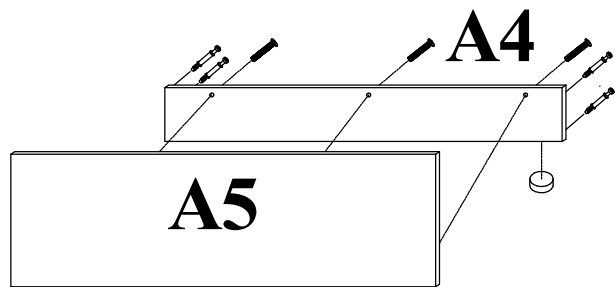


**3**

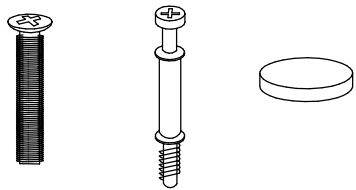
**Φ8 Φ7 Φ3**



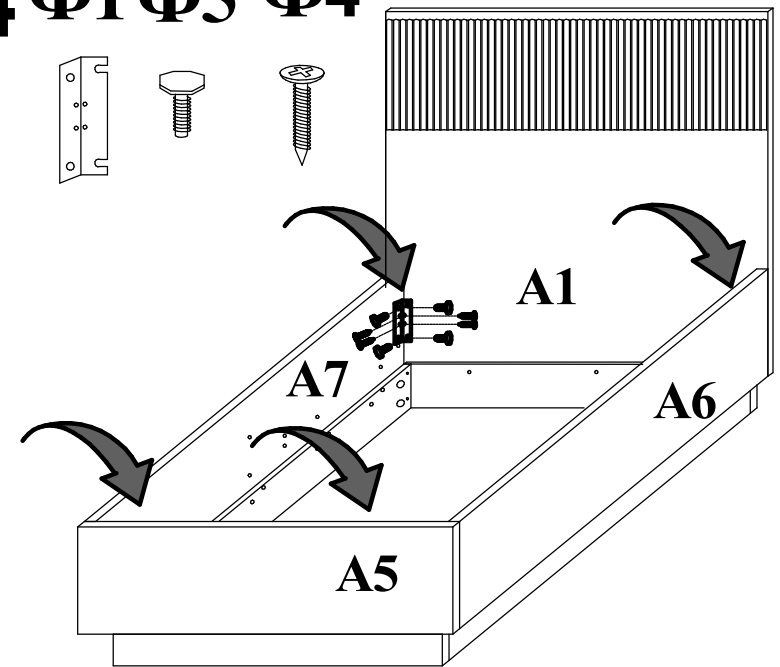
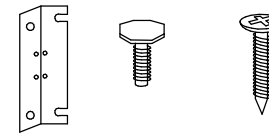
**2**



**Φ8 Φ7 Φ3**

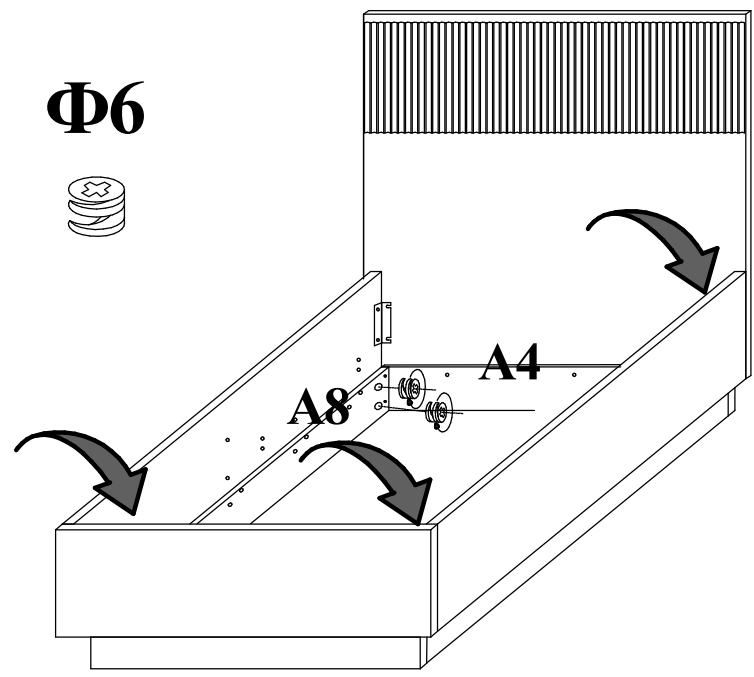


**4x4 Φ1 Φ5 Φ4**

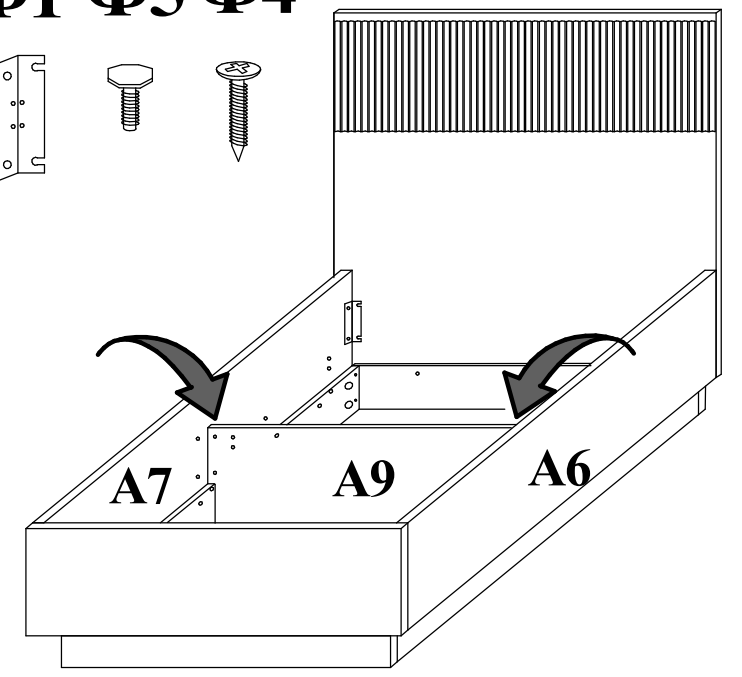
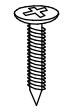


5

Φ6

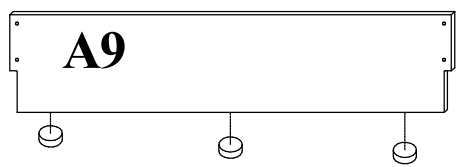


7x2 Φ1 Φ5 Φ4



6

Φ3

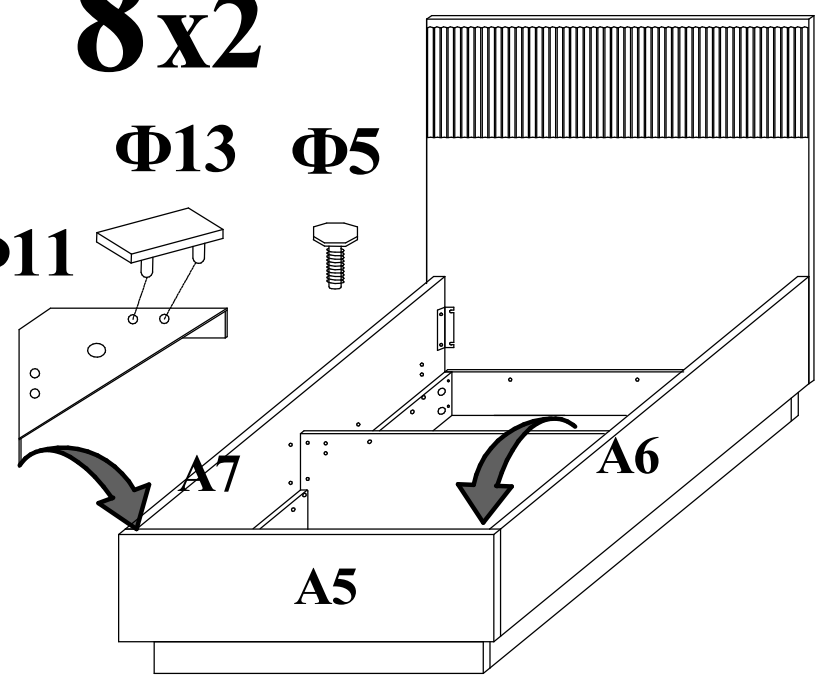


8x2

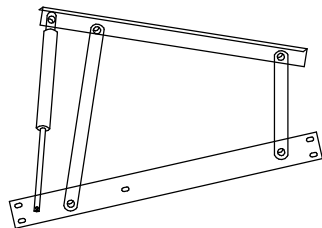
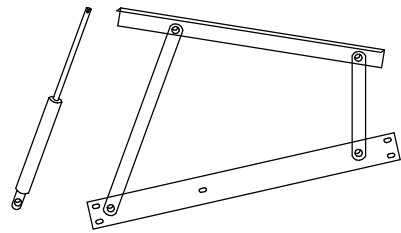
Φ13

Φ5

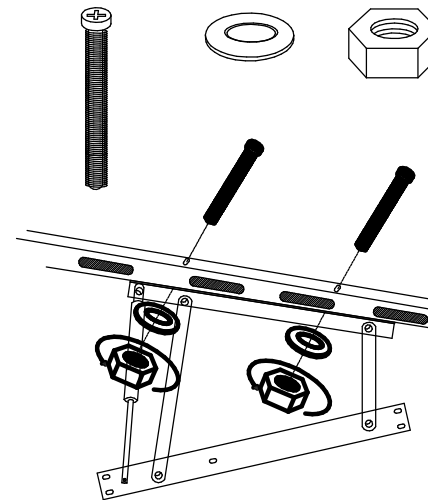
Φ11



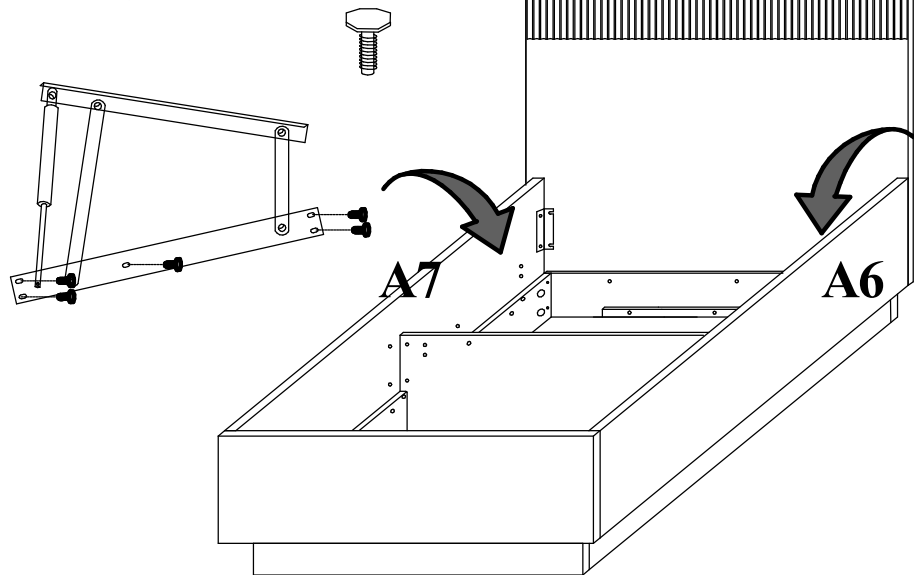
**9**<sub>x2</sub>  $\Phi 15$   $\Phi 16$  Л/П



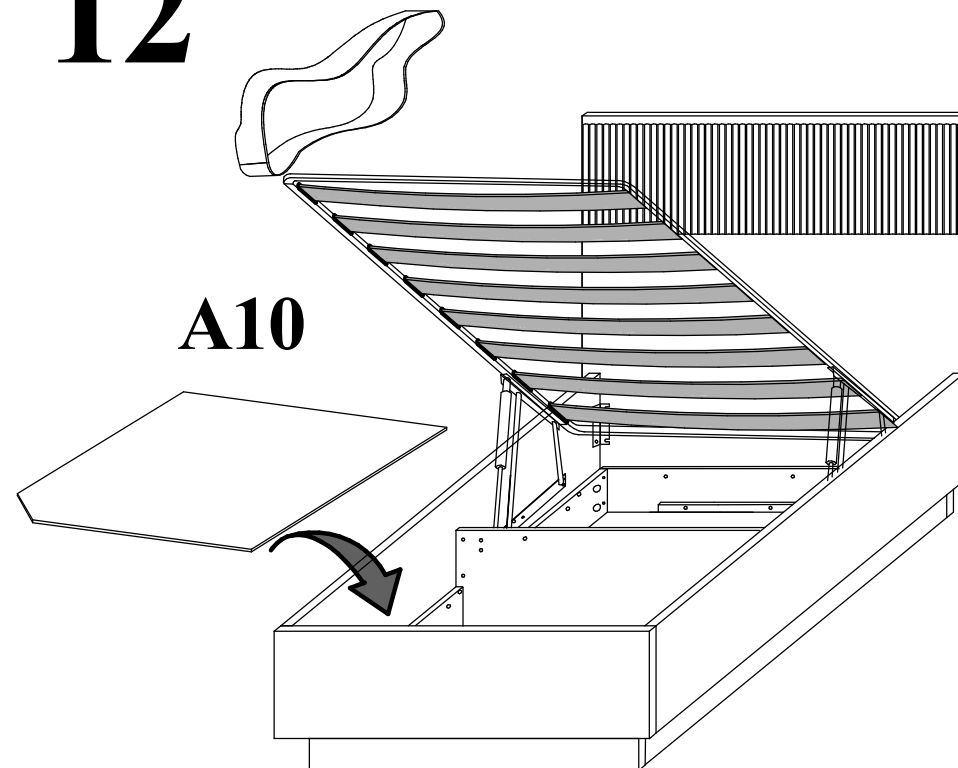
**11**<sub>x2</sub>  $\Phi 20$   $\Phi 18$   $\Phi 19$



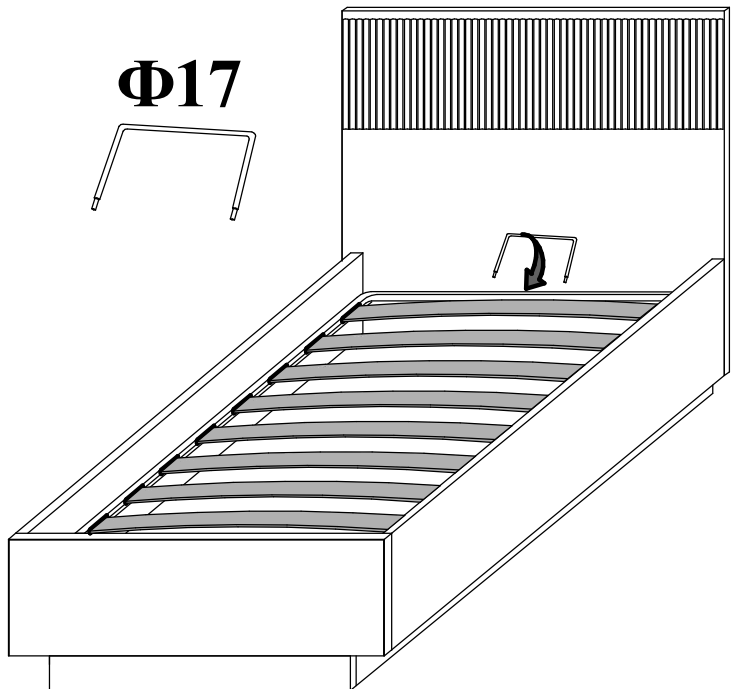
**10**<sub>x2</sub>  $\Phi 5$



**12**  $\Phi 14$



# 13



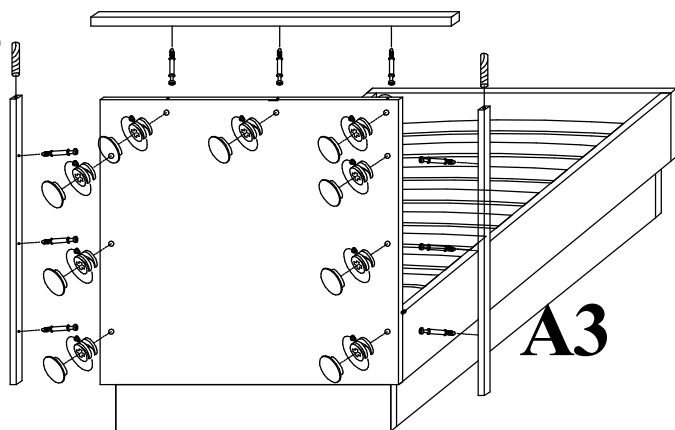
# 14

Φ6 Φ7 Φ9 Φ10



A3

A2



A3

