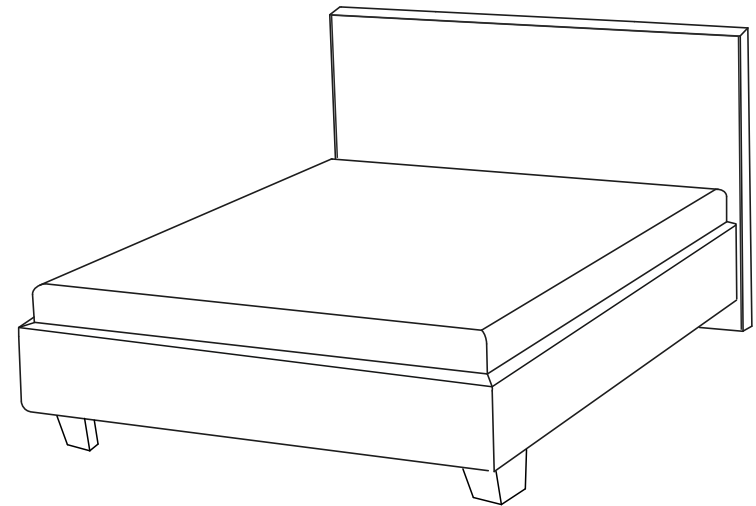


Кровати

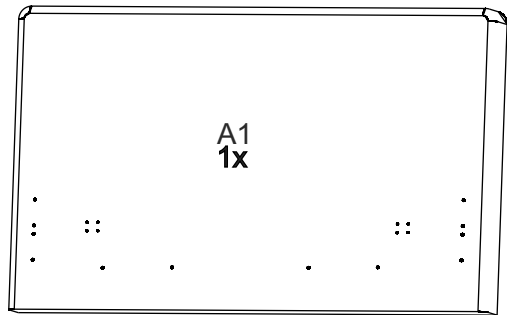
- **Hygge Simple**
- **Hygge Line**



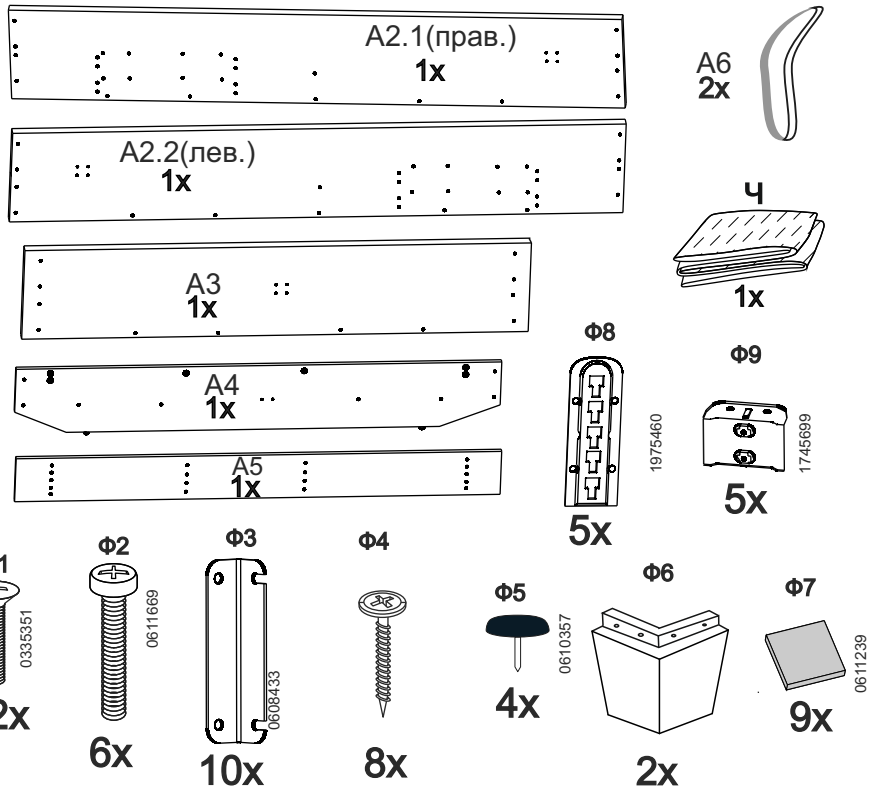
Райтон

природа сна

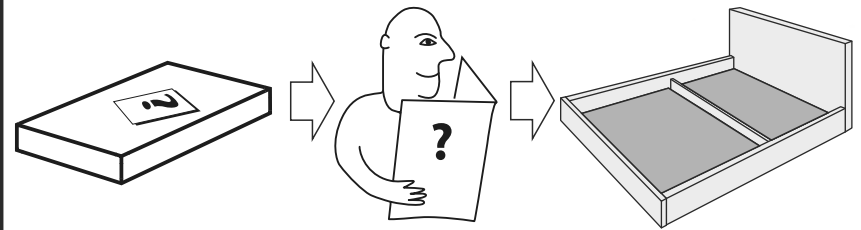
Пакет 1 Изголовье кровати



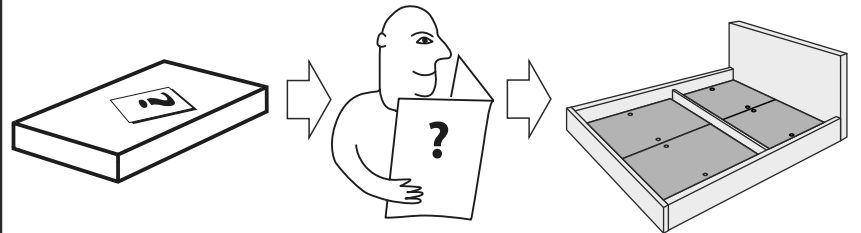
Пакет 2 Царговый пояс и комплект фурнитуры



Опция 1 Комплект донышек

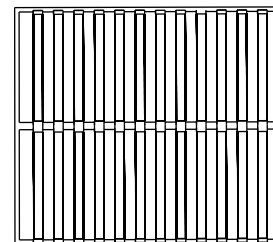


Опция 2 Панели раздвижные для кроватей с подъемным механизмом



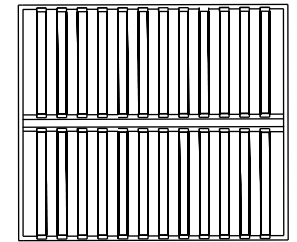
Опция 3 Основание-вкладыш с ламелями

3.1 Серия Эконом



1x

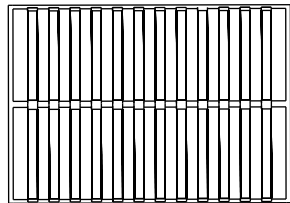
3.2 Серия Стандарт



1x

Опция 4 Подъемный механизм + основание для подъемного механизма (с ламелями)

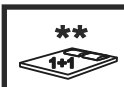
4.1 Серия Эконом (металлическое, цельная рама, накладные ламели)



1x

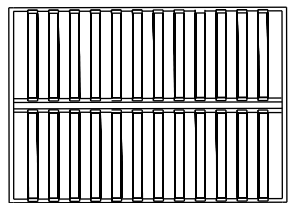


1x
2x



**

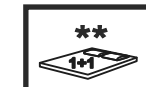
4.2 Серия Стандарт (металлическое, цельная рама, врезные ламели)



1x



1x
2x



**

M1
2x (R+L)



M2



4x

M3



2x

M4



4x

M5



4x

M6



8x

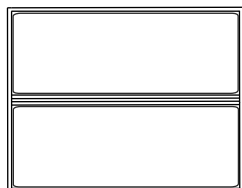
M7



4x

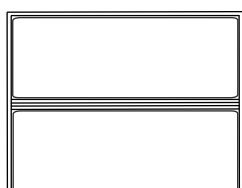
Опция 5 Основание сплошное, неупругое

5.1 Вкладыш (металлическое, цельная рама)

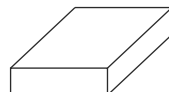


1x

5.2 С подъемным механизмом (металлическое, цельная рама)



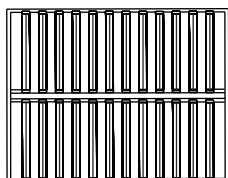
1x



1x

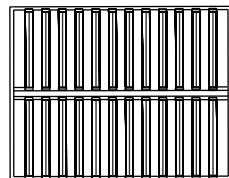
Опция 6 Основание мультиламельное

6.1 Вкладыш (деревянное)

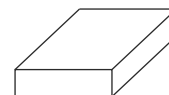


1x

6.2 С подъемным механизмом (металлическое разборное)

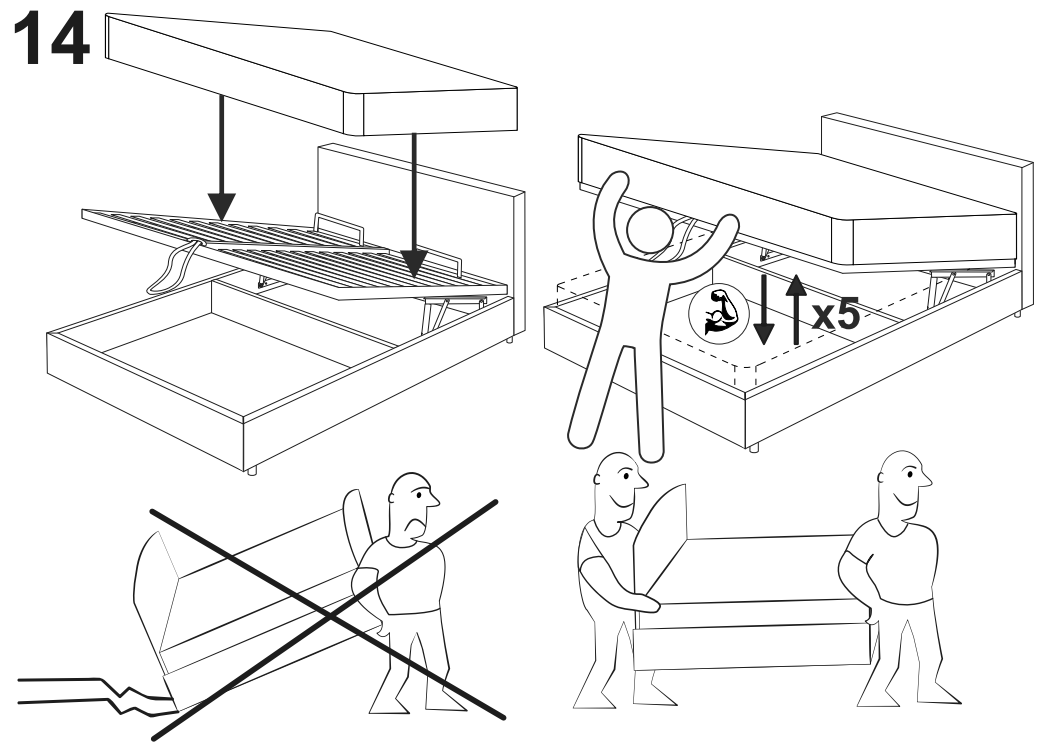
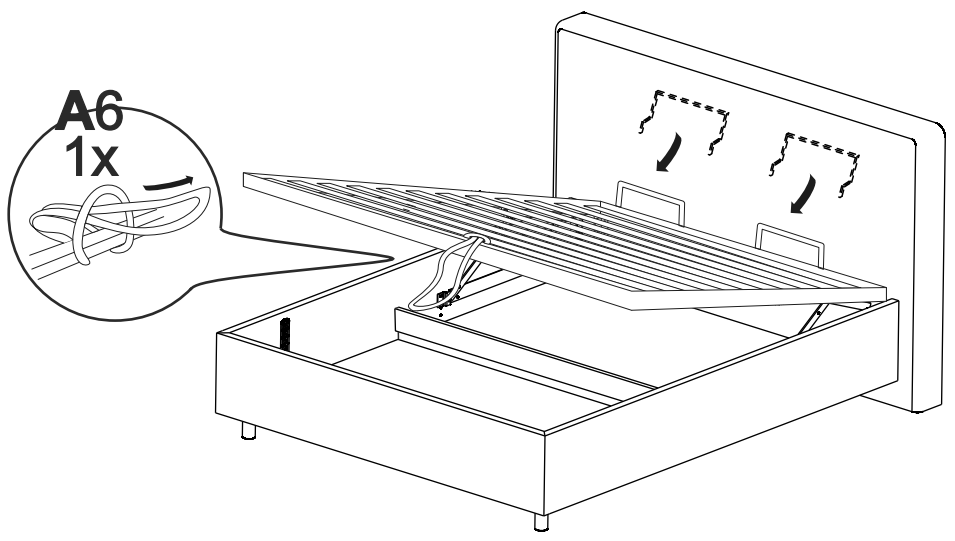


1x

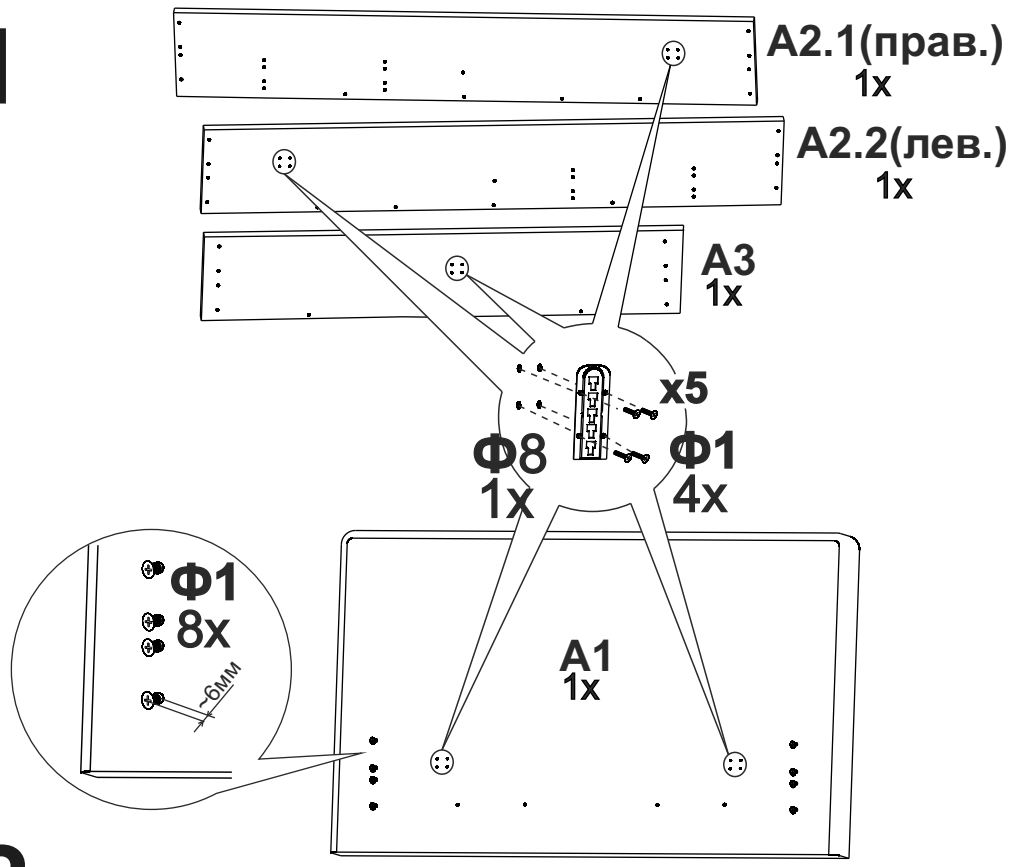


1x

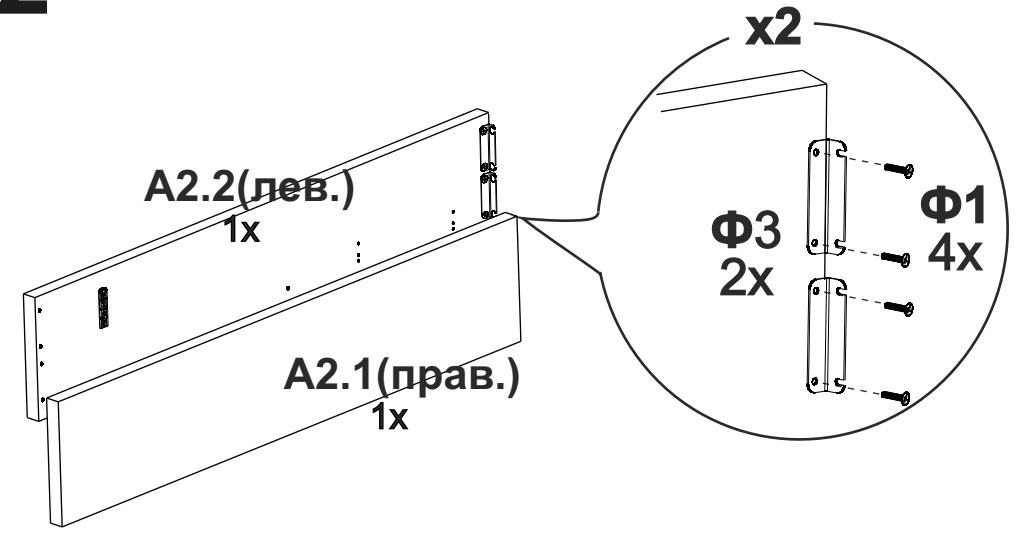
13 Для опции 4; 5.2; 6.2

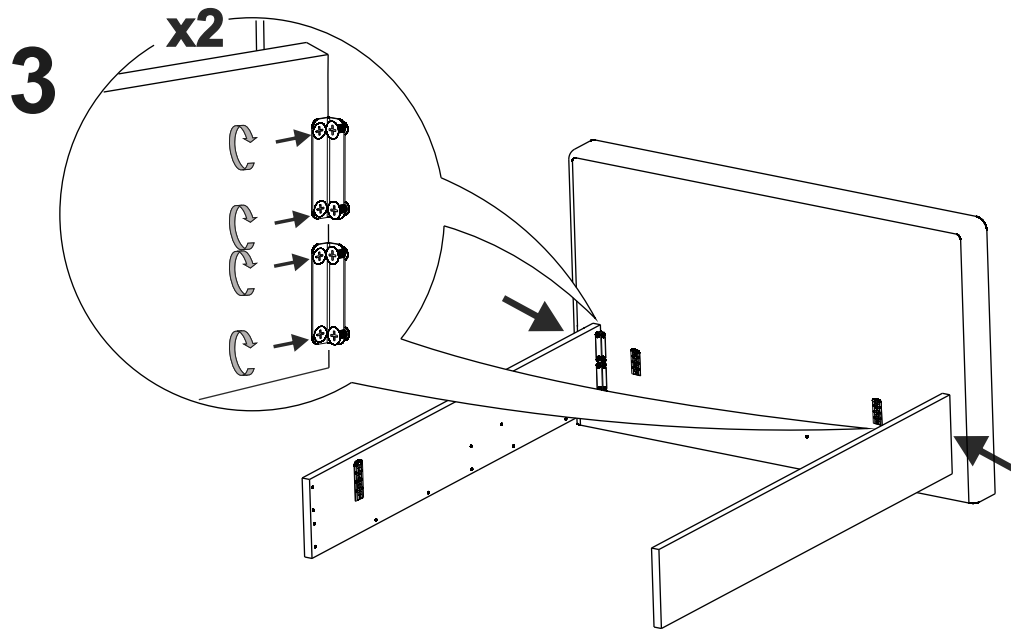


1

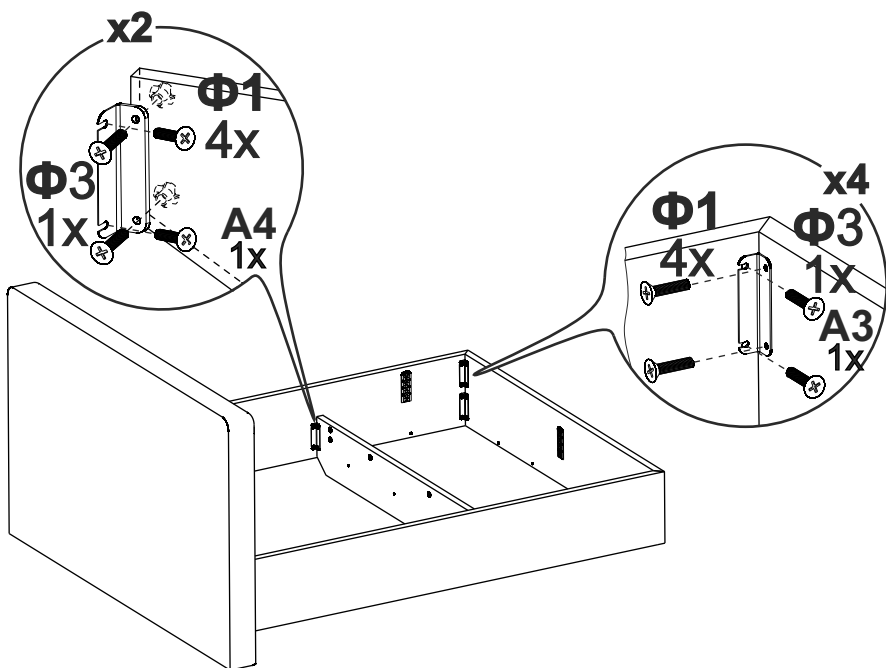


2

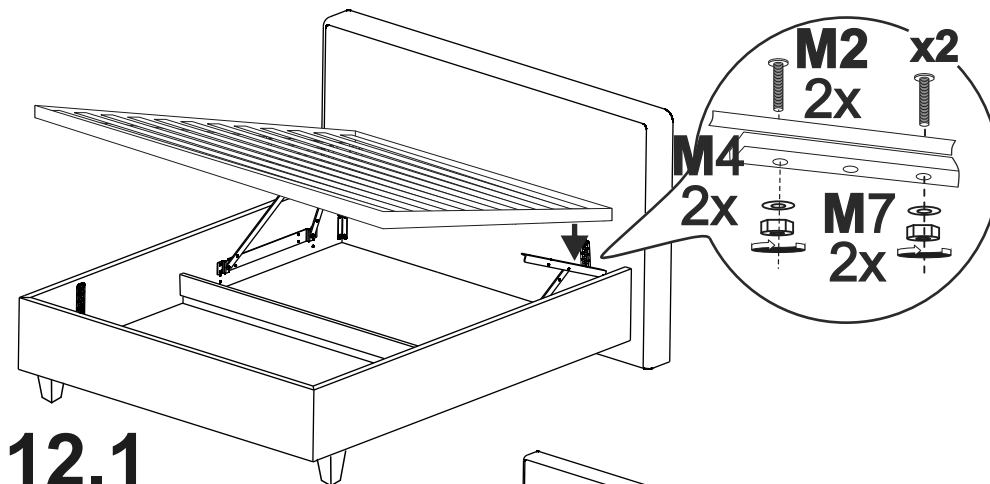




4 При наличии опции 2, выполнять сборку пункта с учетом вложенной инструкции

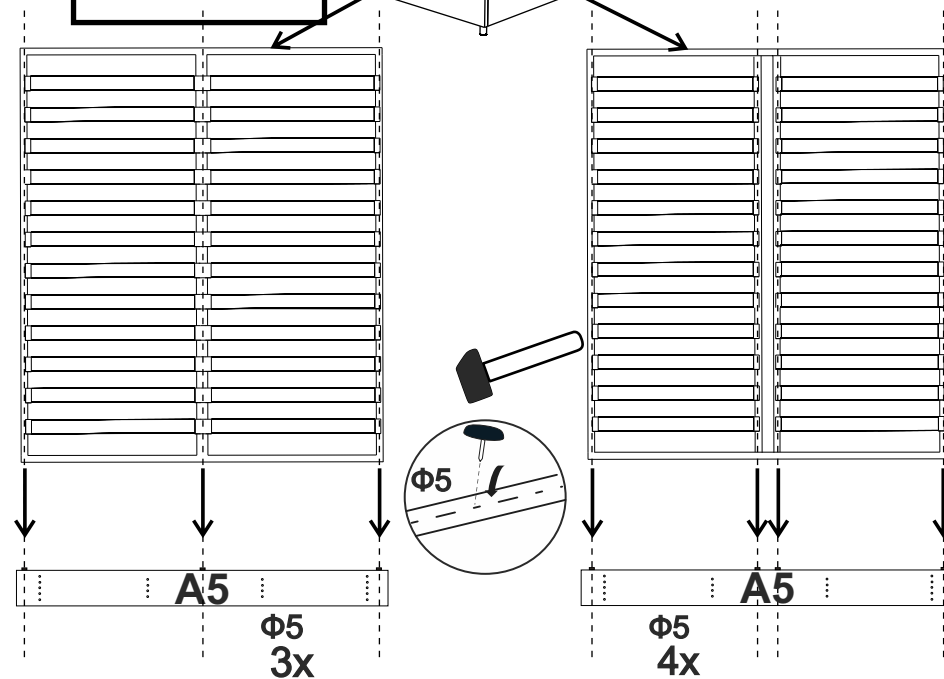


12 Для опций 4; 5.2; 6.2

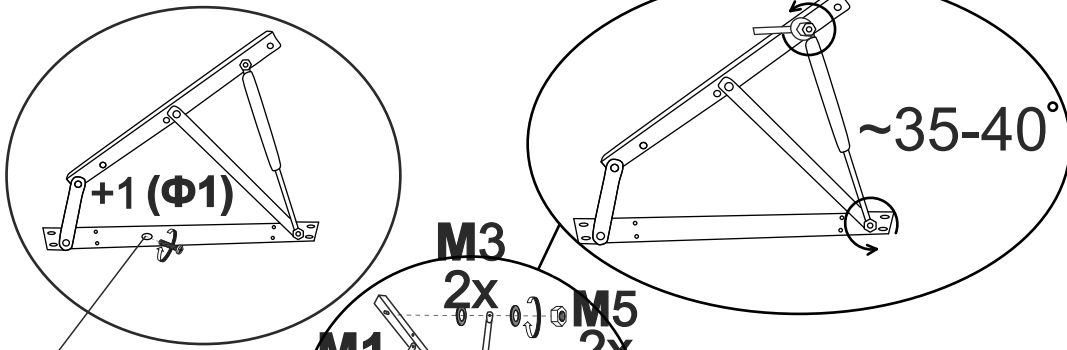


12.1

Для опций
3; 4; 5,1;
5,;6,1;6,2

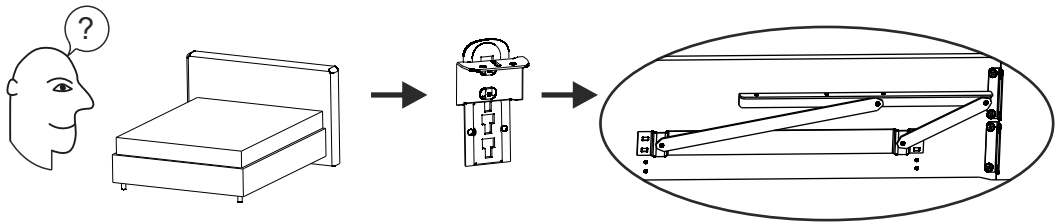
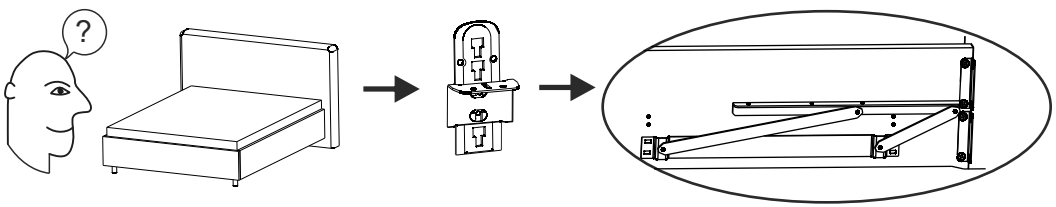
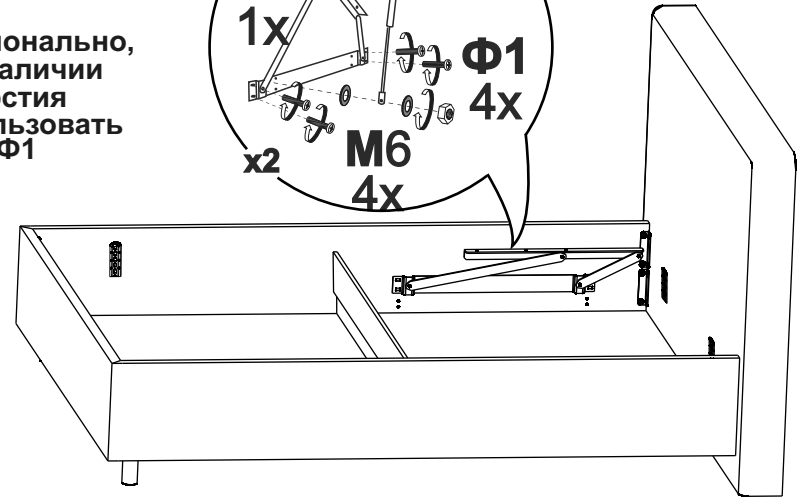


11 Для опций 4; 5.2; 6.2

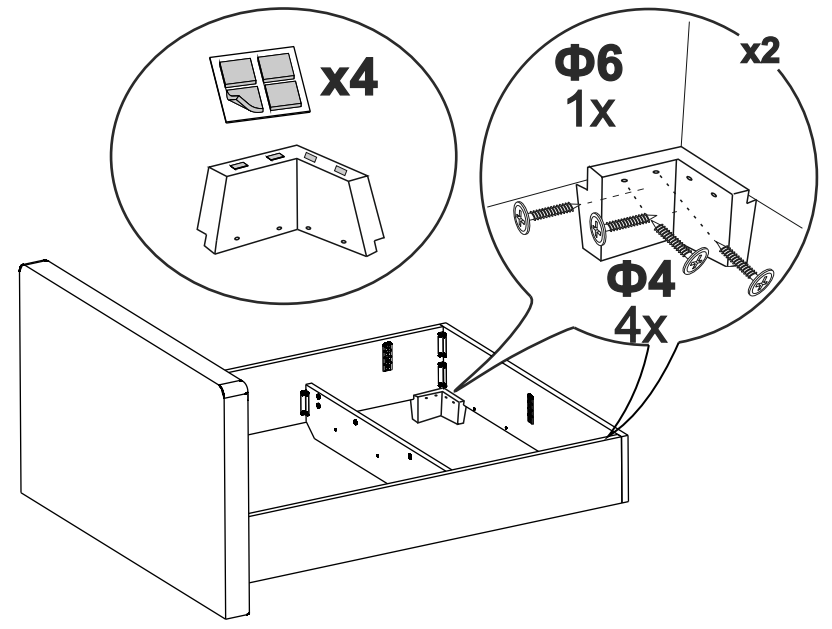


*опционально, при наличии отверстия использовать винт Φ1

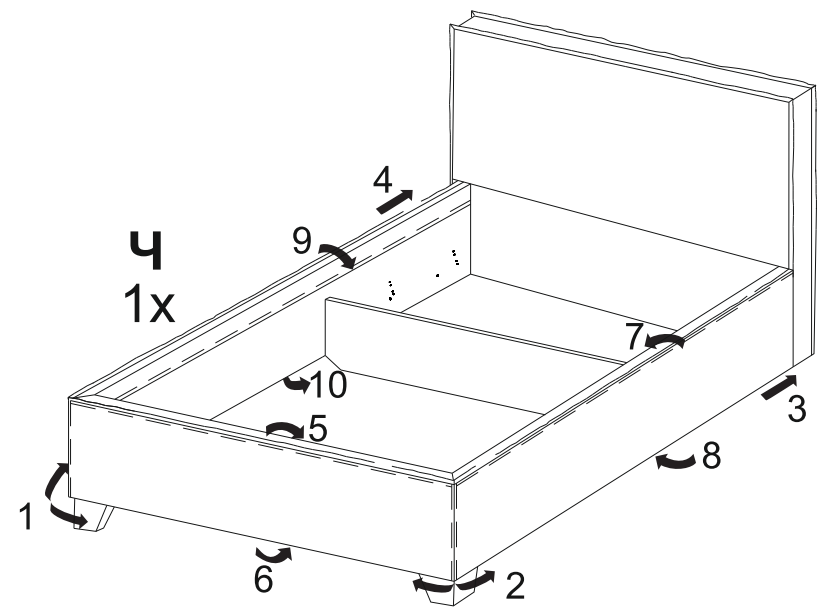
- M3 2x
- M5 2x
- M1 1x
- Φ1 4x
- M6 4x
- x2



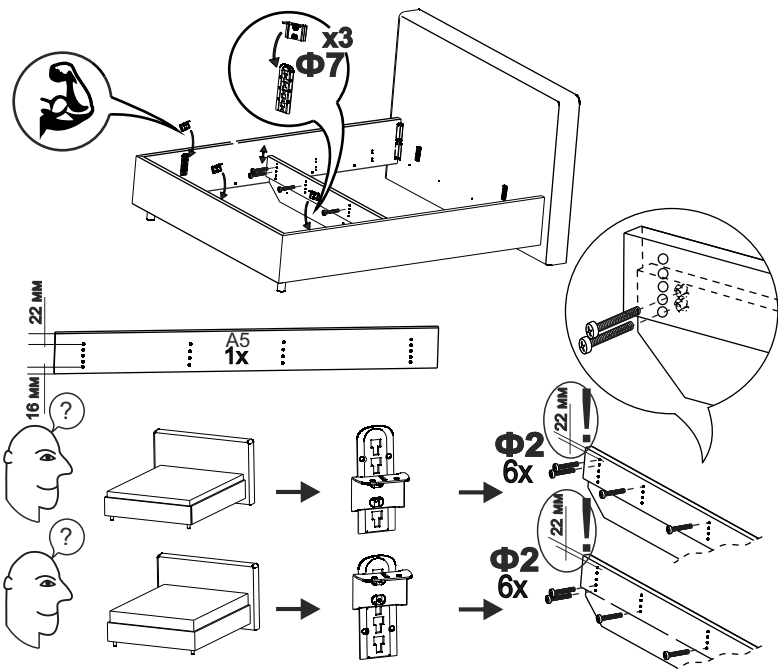
5



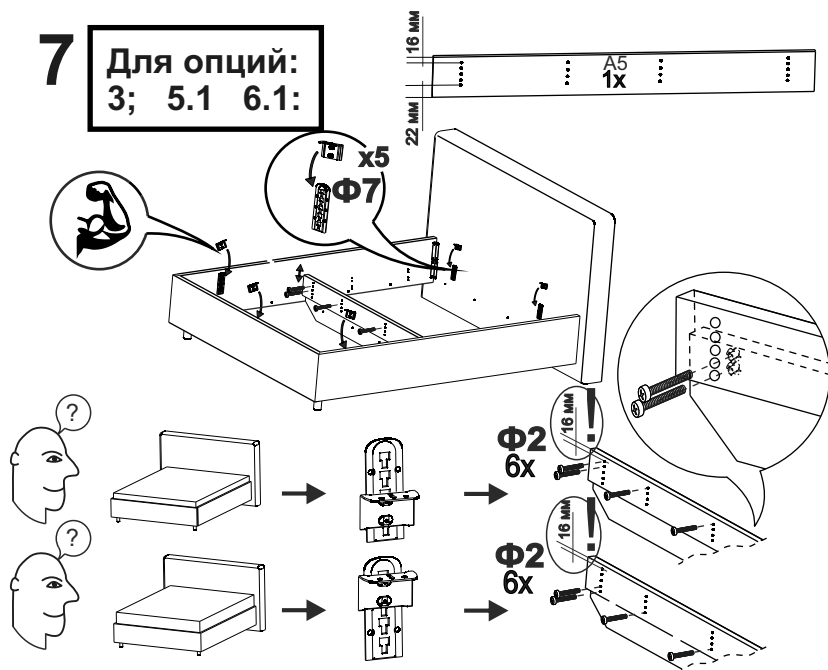
6



7 Для опций 4; 5.2; 6.2

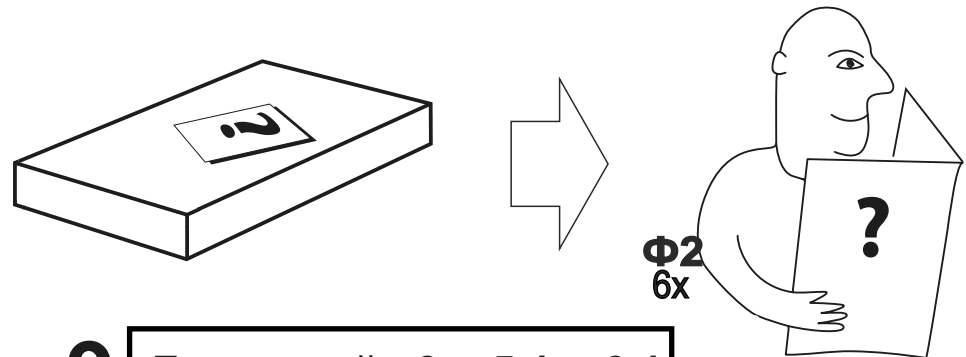


7 Для опций: 3; 5.1 6.1:

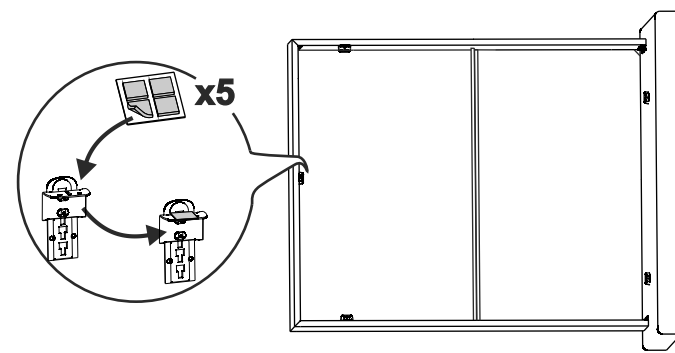


8 Установка опции 1 (при наличии).

Данные детали (при их наличии в опции 1) в сборке не используются



9 Для опций 3; 5.1; 6.1



10 Для опций 4; 5.2; 6.2

